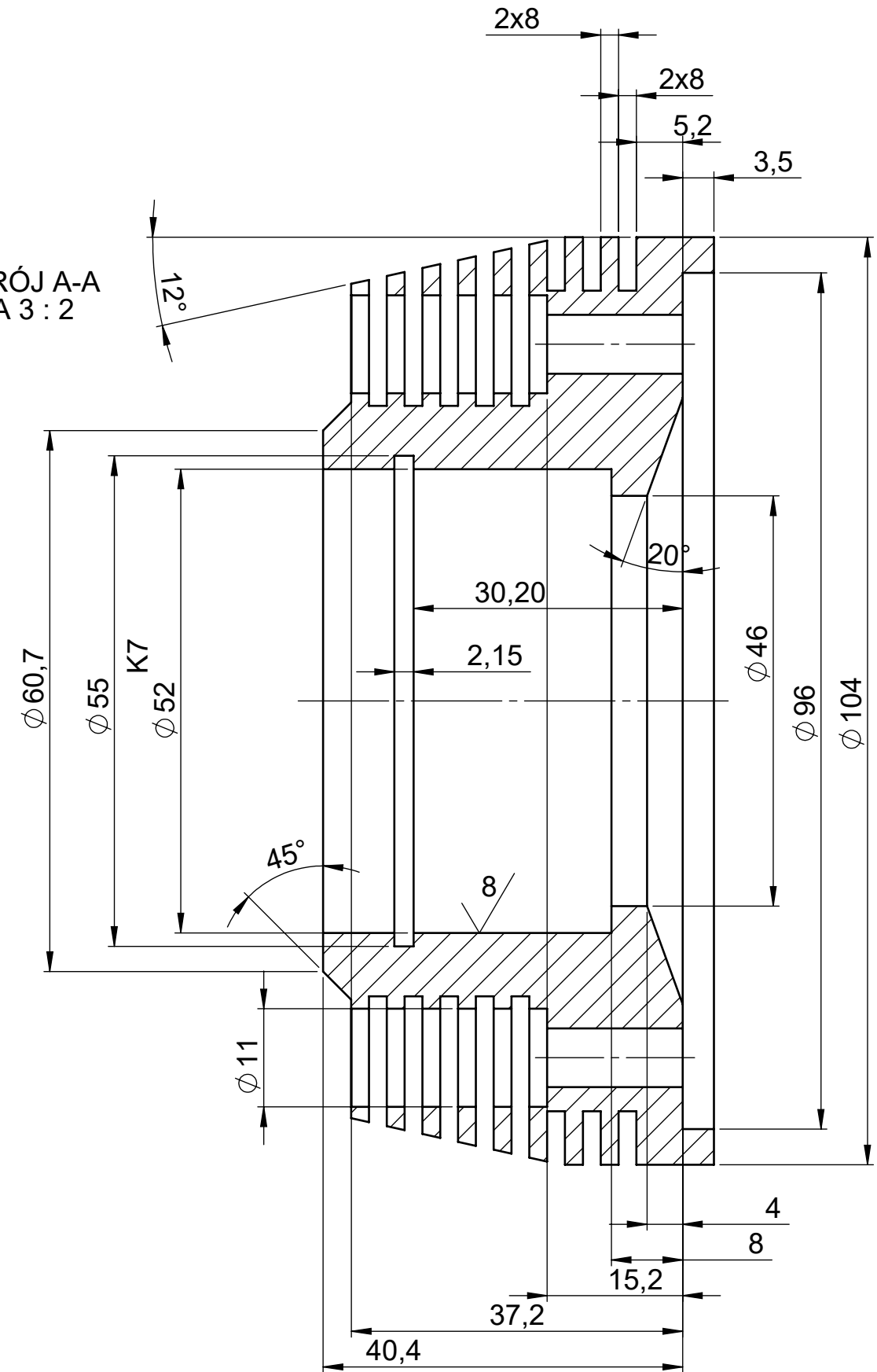


PRZEKRÓJ A-A
SKALA 3 : 2



Wymiary niestolerowane wyk.z dokł. $\pm 0,1$

Pokrywa 11-2 (śmigła pchające)