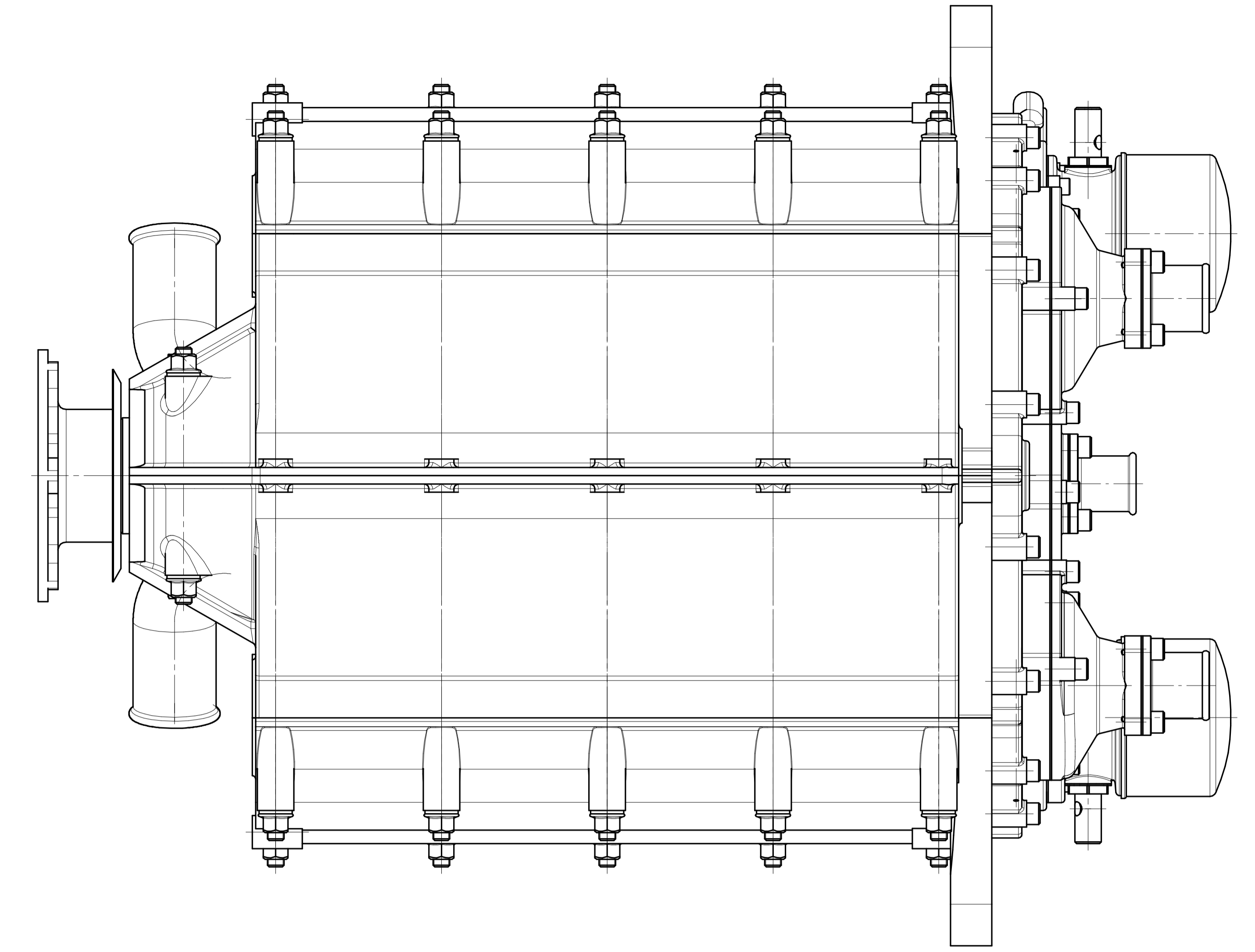
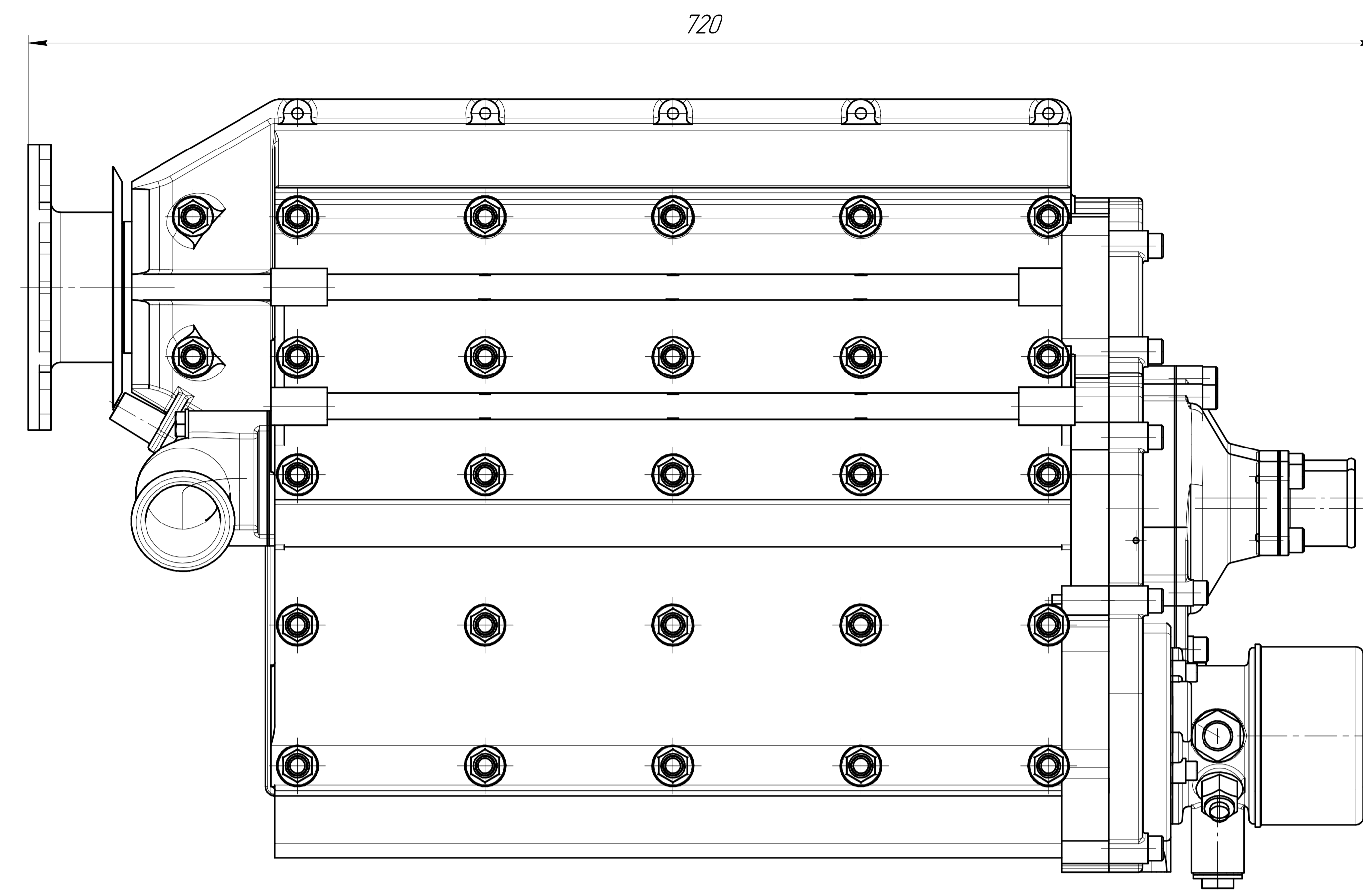
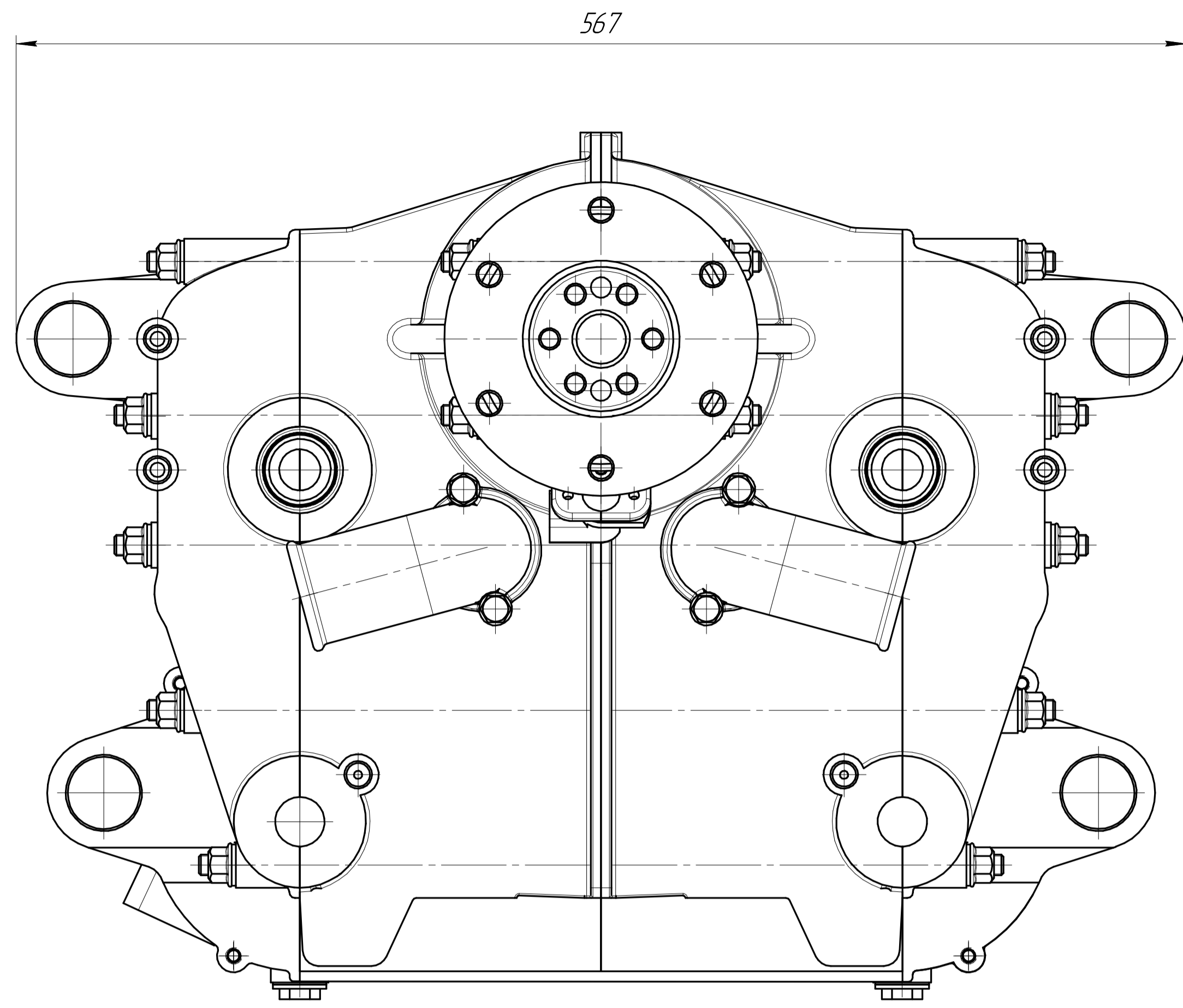




Сравнительные размеры двигателей АПД-130 (4Ч(8,5x8)2 ПДП) и авиадвигателя "Ротакс-914"

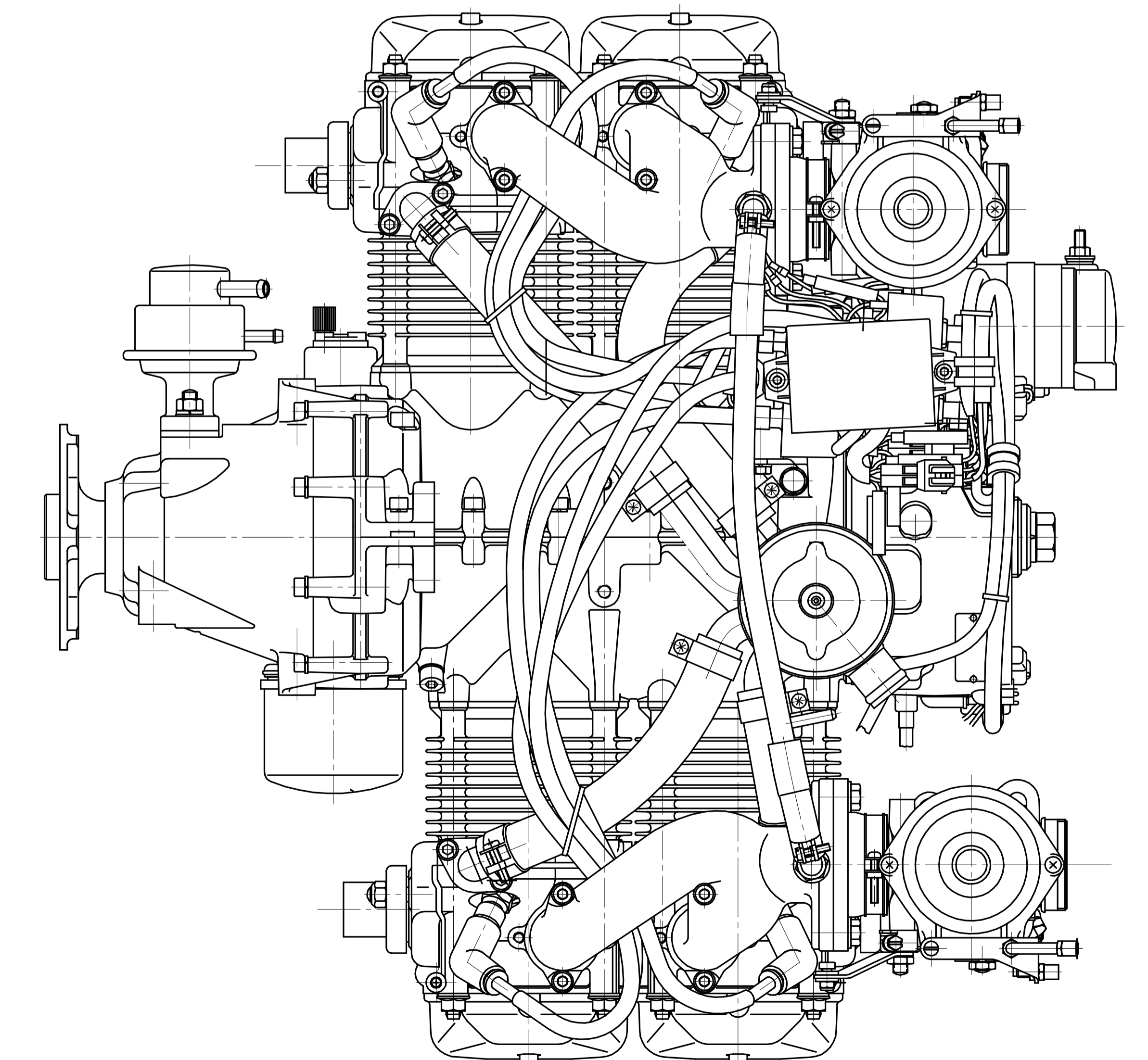
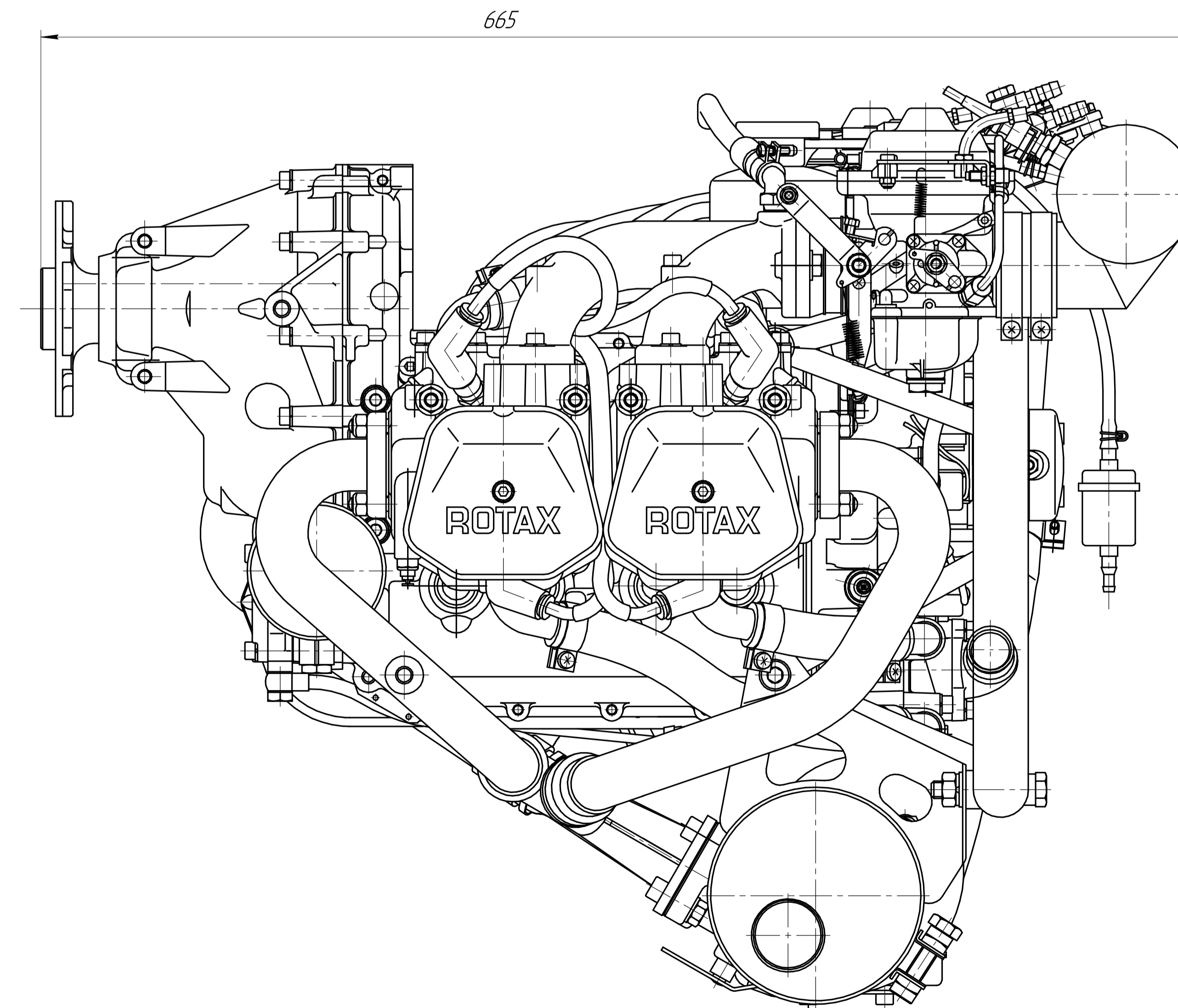
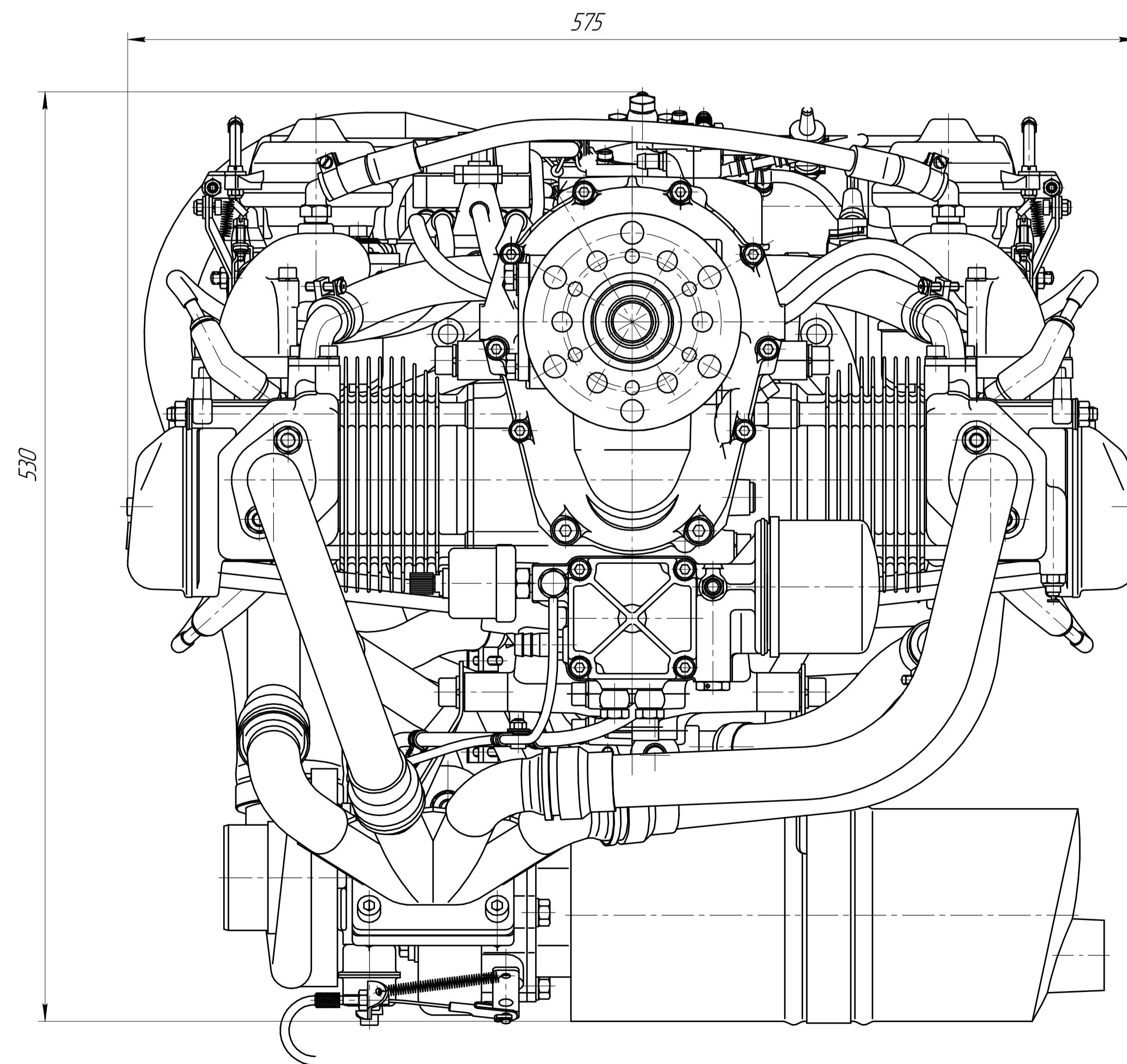
"АПД - 130"



Расчётная техническая характеристика

1. Размерность, DxS - (85x80)2 ПДП
2. Число спаренных цилиндров - 4
3. Рабочий объём - 3,63 дм<sup>3</sup>
4. Мощность взлётная - 98,4 кВт (130 л.с.) при 3000 об/мин.
5. Мощность номинальная - 83,6 кВт (113 л.с.) при 2700 об/мин.
6. Охлаждение жидкостное
7. Сухой вес (ориентировочно) - 80 кг.

"Ротакс - 914"



Техническая характеристика

1. Размерность, DxS - 79,5 x 61.
2. Число цилиндров - 4 мм.
3. Рабочий объём - 1,211 дм<sup>3</sup>
4. Мощность взлётная - 84,5 кВт (115 л.с.) при 5800 об/мин.
5. Мощность эксплуатационная - 73,5 кВт (100 л.с.) при 5600 об/мин.
6. Охлаждение комбинированное, воздушно-жидкостное.
7. Снаряженная масса с протидоперегрузочной муфтой - 80,4 кг.